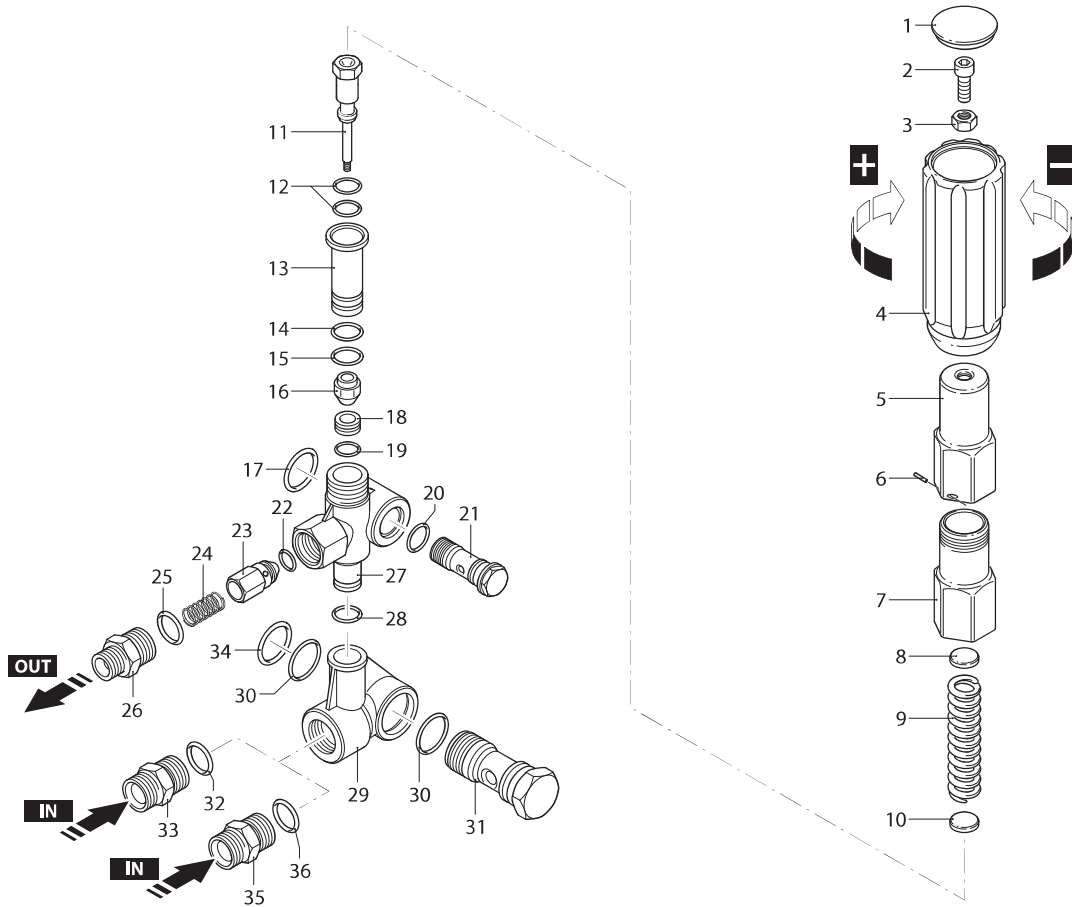


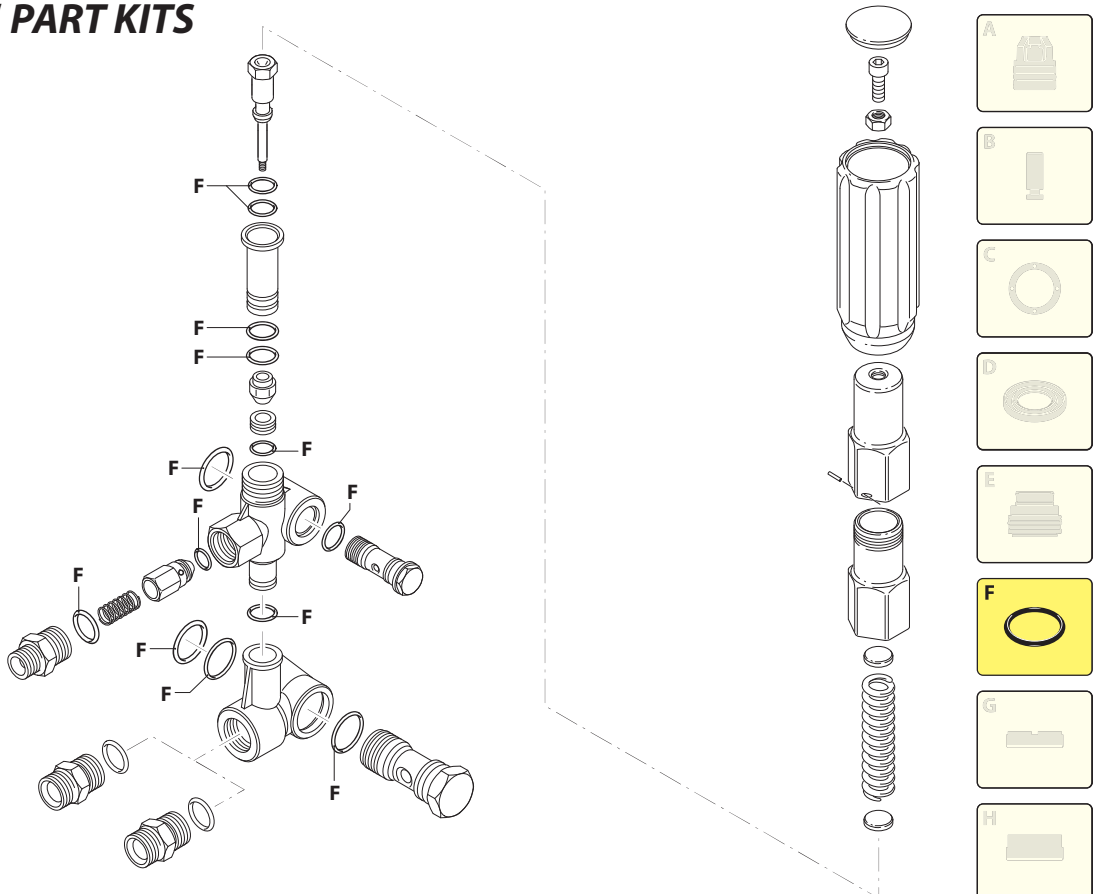
VR 3B for XW series

∅ 24x30mm 



UN002271-GQ

KIT RICAMBI / PART KITS



UN002272-BU



Pos.	Cod.	Denominazione	Description	Qt	Note	Pos.	Cod.	Denominazione	Description	Qt	Note
1	1560580	Tappo	Plug	1							
2	540290	Vite	Screw	1							
3	1660210	Dado	Nut	1							
4	1560400	Manopola	Knob	1							
5	1560420	Vite	Screw	1	☒						
6	1080070	Spina	Pin	1							
7	2260330	Guida	Guide	1	⊕C=35Nm						
8	2260140	Piattello	Wobble plate	1							
9	1560350	Molla	Spring	1							
10	2260340	Piattello	Wobble plate	1							
11	2260060	Pistone	Piston	1							
12	2260100	Guarnizione OR	Ø 6,02x2,62	2	☒ 90Sh						
13	2260040	Guida pistone	Piston guide	1							
14	740290	Guarnizione OR	Ø 14x1,78	1							
15	394280	Guarnizione OR	Ø 12,42x1,78	1							
16	2761290	Pistone	Piston	1	☒C=3Nm						
17	2260190	Guarnizione OR	Ø 20,29x2,62	1	90Sh						
18	2260080	Sede	Seat	1							
19	1260740	Guarnizione OR	Ø 10,77x2,62	1							
20	390080	Guarnizione OR	Ø 11,91x2,62	1							
21	1540272	Vite	3/8" GAS	1	C=30Nm						
22	1560151	Guarnizione OR	Ø 5,94x3,53	1	90 Sh						
23	1560890	Otturatore	Shutter	1							
24	1560140	Molla	Spring	1							
25	180101	Guarnizione OR	Ø 17,5x2	1							
26	1560111	Raccordo	1/2" G - 3/8" G	1	⊕C=35Nm						
27	2260170	Corpo valvola	Valve body	1							
28	390080	Guarnizione OR	Ø 11,91x2,62	1							
29	1560730	Collettore	1/2" GAS	1	●						
	1560740	Collettore	1/2" NPT	1	●						
	1560550	Collettore	3/8" GAS	1	⊕						
	1560750	Collettore	3/8" NPT	1	⊕						
30	770260	Guarnizione OR	Ø 23,52x1,78	2							
31	1560760	Raccordo	Fitting	1	C=45Nm						
32	480440	Guarnizione OR	Ø 17,13x2,62	1	● Optional						
33	1540050	Raccordo	1/2" GAS	1	● Optional C=40Nm						
	1560640	Raccordo	1/2" NPT	1	● Optional C=40Nm						
34	550350	Guarnizione OR	Ø 23,81x2,62	1							
35	1560560	Raccordo	3/4" GAS	1	⊕ Optional C=50Nm						
	1940770	Raccordo	3/4" NPT	1	⊕ Optional C=50Nm						
36	550350	Guarnizione OR	Ø 23,81x2,62	1	⊕ Optional						

KIT RICAMBI - PART KITS

F=KIT 2193 OR O-rings			
Pos.	Q.ty	Pos.	Q.ty
12	2	25	1
14	1	28	1
15	1	30	2
17	1	34	1
19	1		
20	1		
22	1		

SIMBOLOGIA - SYMBOLS

- Per / For
VR 3B
cod. 21839
MAX 300 bar, 35 l/min
INLET: 1/2" G (F)
OUTLET: 3/8" G (M)
- ⊕ Per / For
VR 3B
cod. 21840
MAX 300 bar, 35 l/min
INLET: 3/4" G (F)
OUTLET: 3/8" G (M)

- C Tolleranza coppia di serraggio +0÷-10% / Tightening torque tolerance +0÷-10%
- ⊕ Avvitare con Loxeal 55-14 / Screw with Loxeal 55-14
- ☒ Lubrificare con grasso Molykote PG54 / Lubricate with grease Molykote PG54
- ☒ Avvitare con Loxeal 83-21 frenafletti FORTE / Screw with Loxeal 83-21 thread lock STRONG